

# AquaIDEA - B20W

Installation manual

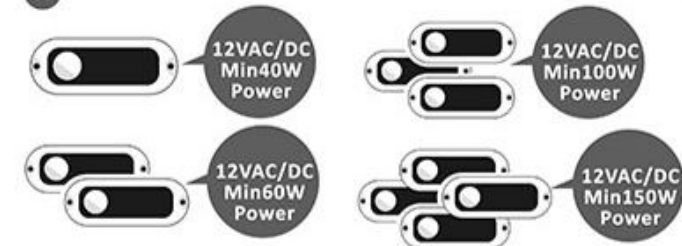
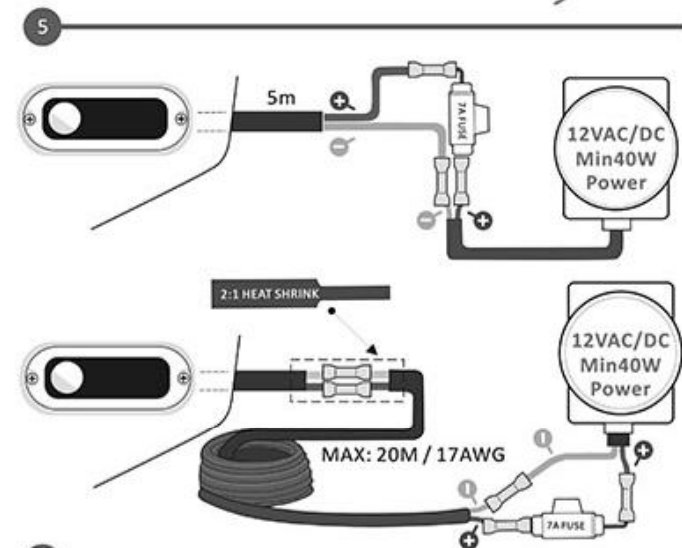
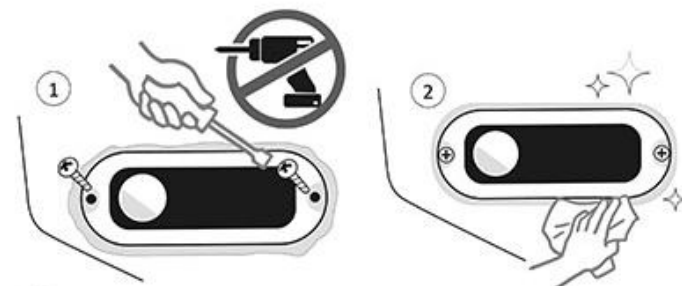
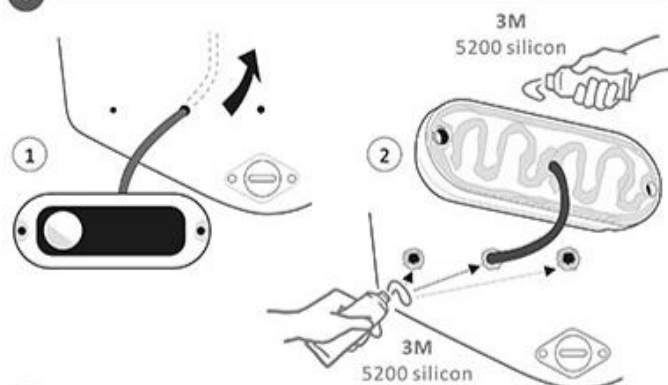
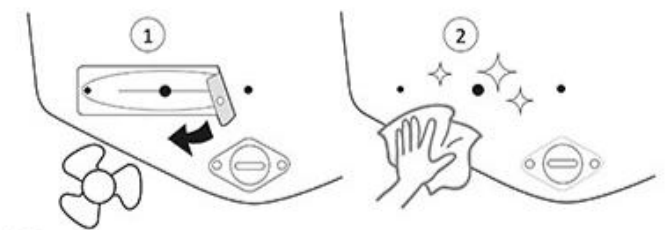
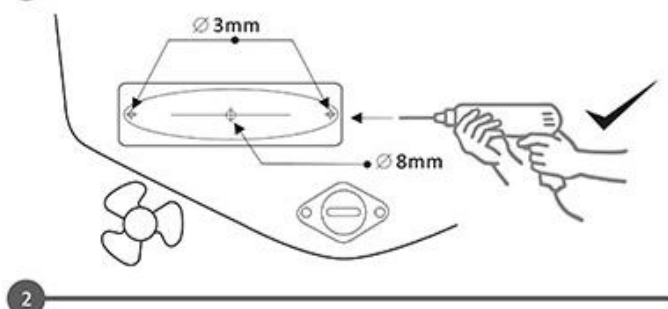
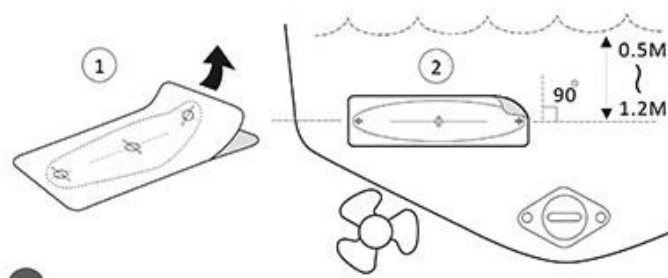
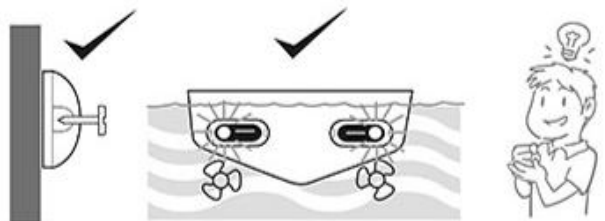
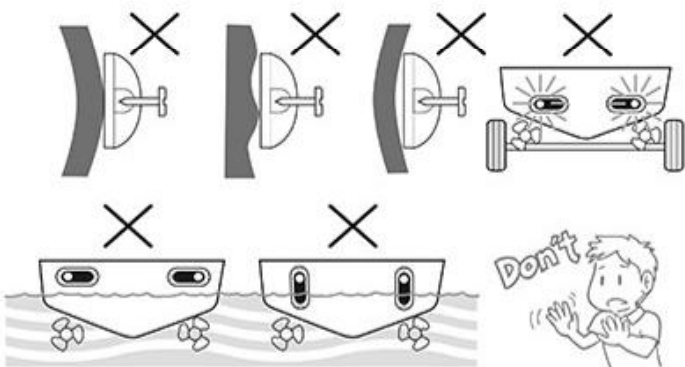
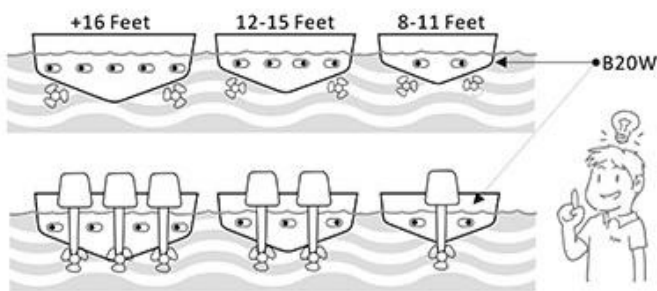
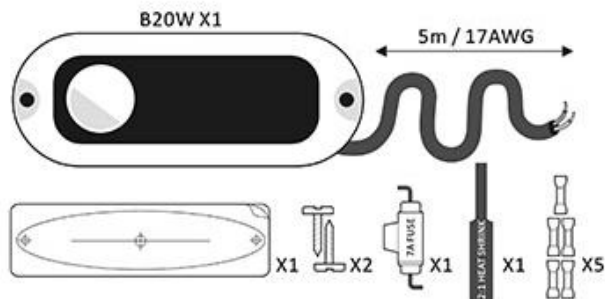
用戶說明書

Manual de instalación

دليل التثبيت

Installation manuel

取扱説明書



If you have any question, please contact us :  
 如有任何疑問, 請 email 到 :  
 ご質問がございましたら、こちらにご連絡ください。  
 Si tiene alguna pregunta, contáctenos en:  
 Si vous avez des questions, merci de nous contacter à :  
 إذا كان لديك أي سؤال، فيرجى الاتصال بنا على

Contact@aqua-idea.com

